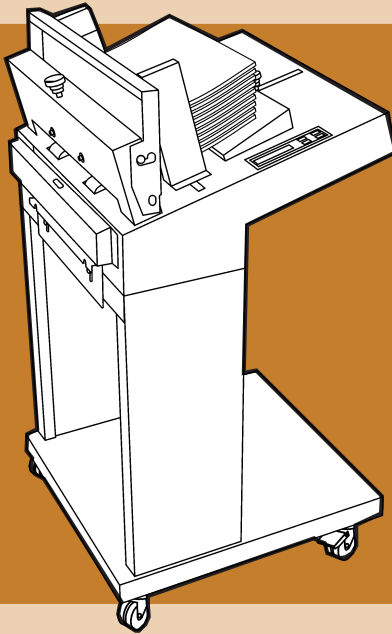


*F601
Multieinzug*



DI875

1. Einführung	Seite
1.1 Sicherheit	2
2. Der F601 stellt sich vor	
2.1 Hauptsystemteile	3
2.2 Die Menüs - Struktur der Menüs und Untermenüs	4
2.3 Erläuterung des Anzeigehalts	5
2.4 Erläuterung der Menüs	5
3. Betrieb	
3.1 Einrichten von Modell F601	9
3.2 Einstellung des Separationsmechanismus	10
3.3 Einlegen der Beilagen	11
3.4 Programmierung von Modell F601	12
3.5 Start des Einzugs	12
4. Diagnose	
4.1 Diagnosefunktion	13
5. Wartung	
5.1 Reinigen der Einzugsriemen	13
6. Beseitigen von Störungen	
6.1 Allgemeine Probleme	14
7. Spezifikationen	
7.1 Spezifikationen von Modell F601	16

Einführung

1. EINFÜHRUNG

Die vorliegende Bedienungsanleitung beschreibt den Betrieb des Broschüreneinzugs Modell F601 als Stand-alone-Einheit.

1.1 Sicherheit

Allgemeines

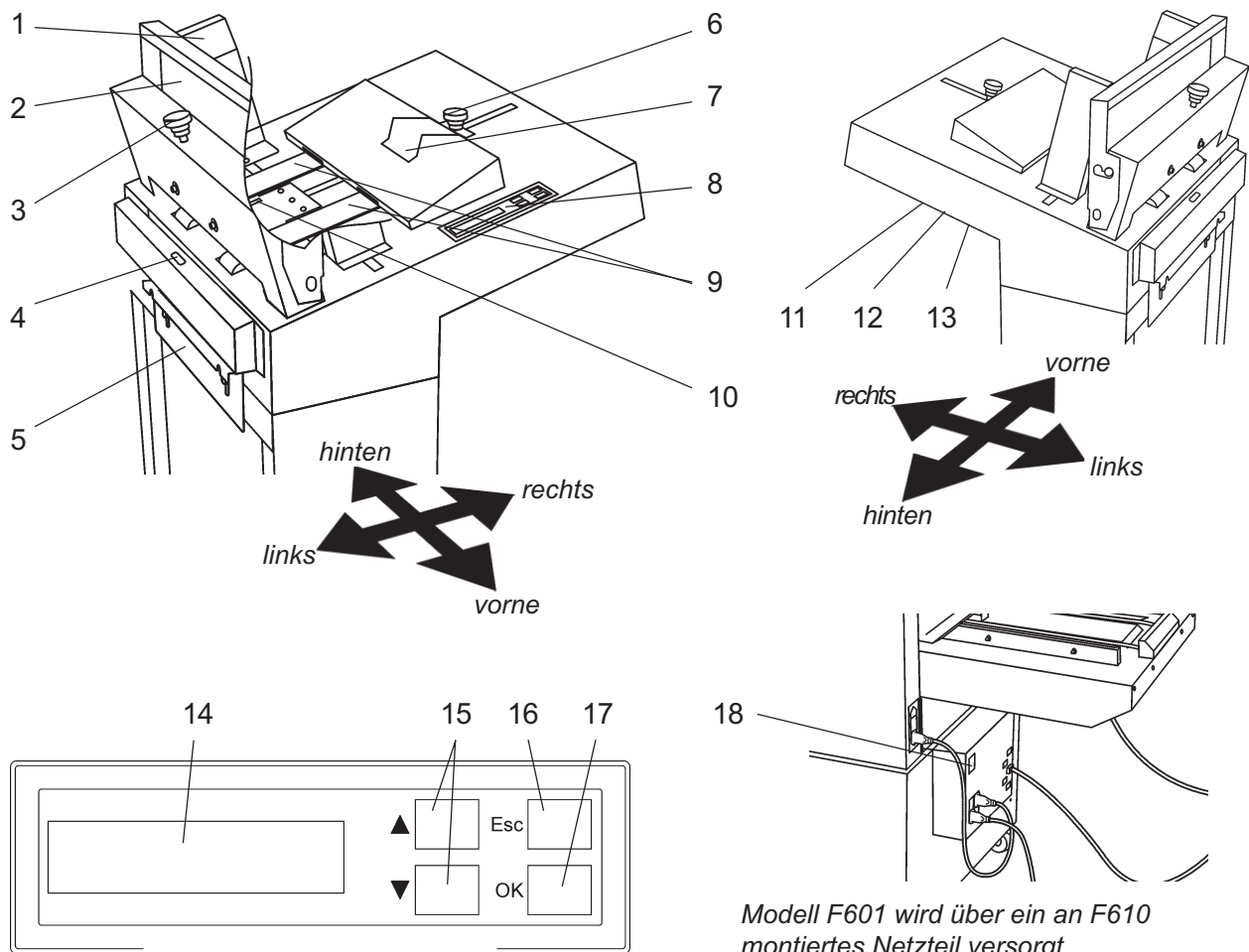
- Alle Bediener müssen sich mit dem Gerätebetrieb vertraut machen und insbesondere wissen, wie **das Gerät im Notfall gestoppt wird**.
- Während des Betriebs dürfen Sie nicht in das Gerät hineingreifen. Warten Sie immer, bis das Gerät ganz gestoppt ist.
- Berühren Sie niemals bewegliche Teile.
- Achten Sie darauf, daß sich Finger, langes Haar, Schmuck und lose Kleidung nicht in beweglichen Maschinenteilen verfangen können. Abstand halten!
- Führen Sie das Gerät ausschließlich seinem bestimmungsgemäßen Gebrauch zu.
- Entfernen Sie keine Maschinenabdeckungen. Wartungs- und Reparaturarbeiten sind qualifiziertem Personal vorbehalten.

2. DER F601 STELLT SICH VOR

Modell F601 ist ein mikroprozessorgesteuerter Broschüreneinzug, der entweder systemintegriert zusammen mit der Kuvertierbasis Modell F610 und der Sammelstation Modell F612 oder als Stand-alone-Einheit eingesetzt wird.

Nehmen Sie sich einige Minuten Zeit und machen sich mit den Hauptsystemteilen von Modell F601 vertraut.

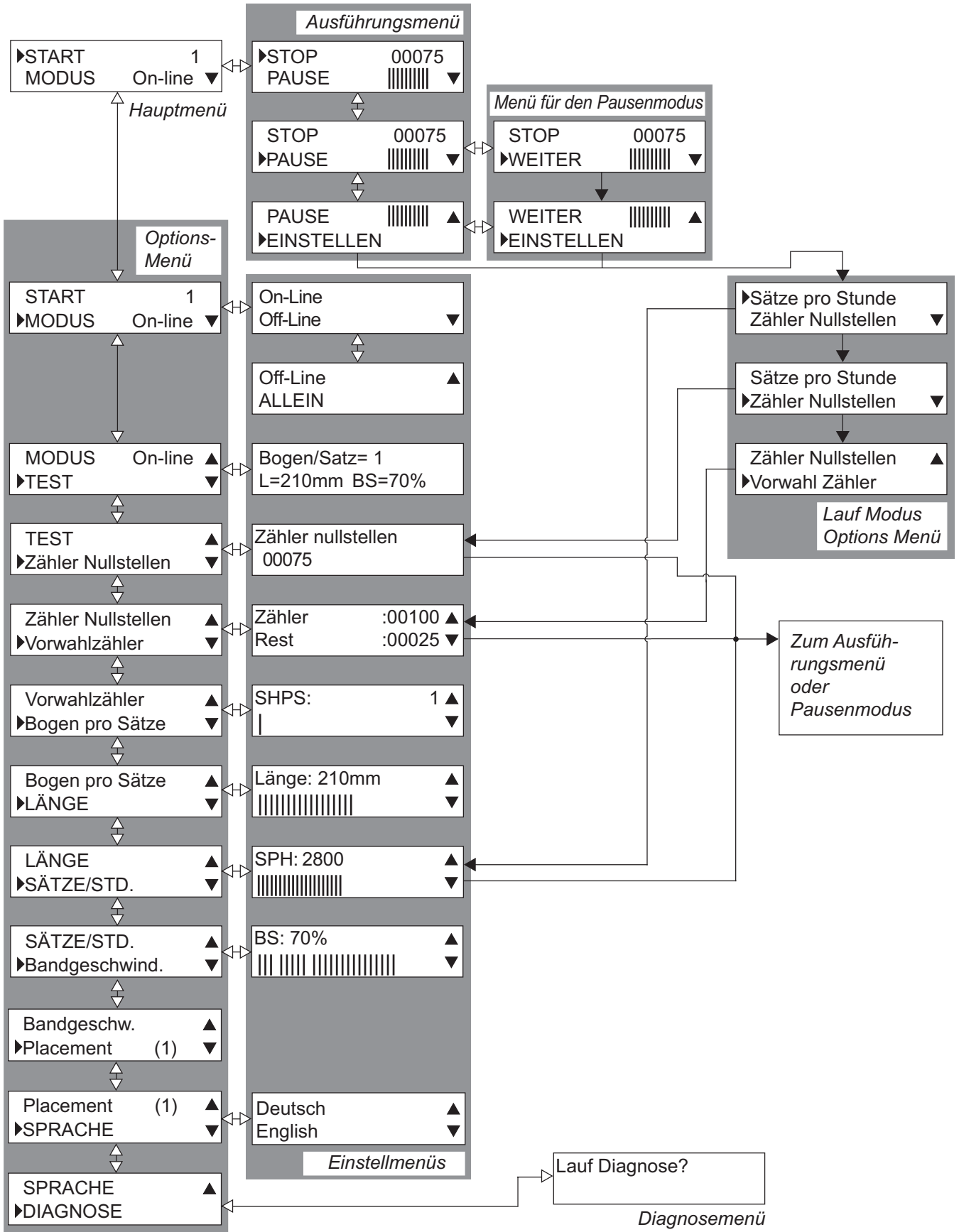
2.1 Hauptsystemteile



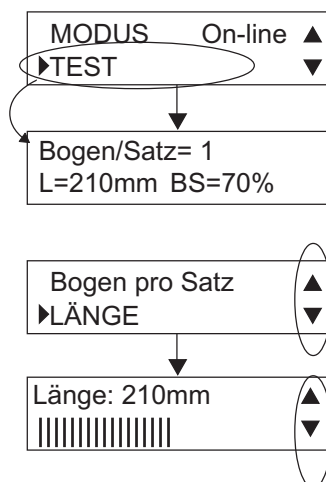
- 1 Seitliche Einzugsführungen
- 2 Vordere Einzugsführung
- 3 Einstellknopf des Separators
- 4 Ausgabesensor
- 5 Anschlagplatte
- 6 Einstellknopf für hintere Einzugsführung
- 7 Hintere Einzugsführung
- 8 Bedienpanel
- 9 Einzugsriemen

- 10 Einzugsensor
- 11 Kabelanschlußbuchse
- 12 Anschlußstecker
- 13 Netzkabelbuchse
- 14 Display
- 15 Pfeiltasten
- 16 Esc-Taste
- 17 OK-Taste
- 18 Hauptschalter

2.2 Die Menüs - Struktur der Menüs und Untermenüs



2.3 Erläuterung des Anzeigeinhalts



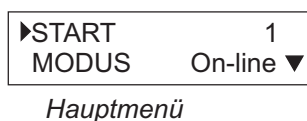
Der Pfeil links im Display zeigt an, welche Option derzeit gewählt ist.

Durch Drücken der Taste OK auf dem Bedienpanel bestätigen Sie Ihre Auswahl; daraufhin erscheint das zugehörige Untermenü im Display.

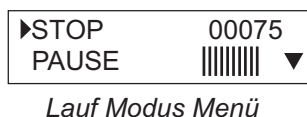
Stehen mehrere Optionen zur Verfügung, als im Display angezeigt werden können, können Sie die weiteren Optionen mit den Pfeiltasten rechts im Display wählen.

Diese Tasten werden auch dann angezeigt, wenn der Wert der gewählten Option über diese Tasten erhöht bzw. verringert werden kann. Die Pfeiltasten auf dem Bedienpanel werden für Auswahl, Scrollen und Einstellung benutzt.

2.4 Erläuterung der Menüs



Das "Hauptmenü" wird nach Einschalten des F601 angezeigt und gibt Ihnen die Optionen "START". Die Information in dem Display weist Sie daraufhin, daß Ihr Modell F601 betriebsbereit ist, d.h. das Gerät (in diesem Fall) Online mit dem System, und die ID-Nummer im System konfiguriert. Siehe unten stehende Tabelle.



Bestätigen Sie Ihre Auswahl durch Drücken der Taste OK auf dem Bedienpanel. Hierdurch wird der F601 gestartet. Wird der F601 systemintegriert mit einer Kuvertierbasis Modell F610 und einer Sammelstation Modell F601 eingesetzt, kann das komplette System über die Starttaste jeder der drei Einheiten gestartet werden. Bei Start über Modell F601 erscheint "Hauptmenü" und dann "Ausführungsmenü".

Systemeinheiten

	Modell F610	Modell F601	Modell F612
ID Nummer	2	1	nicht installiert
*	3	2	1
	1	2	Kein Strom

**

- * Wenn die "Modulpriorität" von F601 in ID Nr.2 geändert wird.
- ** Ist der F602 ausgeschaltet, erzeugt das System den Fehler "Comm Error". Schalten Sie in diesem Fall Modell F601 ein und wählen dann OFF-line oder ON-line.

2.4 Erläuterung der Menüs (Fortsetzung)

STOP	00075
▶PAUSE	▼
PAUSE	▲
▶EINSTELLEN	

Ausführungsmenü

STOP	00075
▶WEITER	▼

Menü für den Pausenmodus

SPH: 2800	▲
	▼

Einstellmenü

Zähler Nullstellen
00075

Einstellmenü

Zähler	:00100 ▲
Rest	:00025 ▼

Einstellmenü

Das "Ausführungsmenü" (siehe nebenstehende Abbildung) wird bei Systemstart über Modell F601 angezeigt. Dieses Menü stellt Ihnen drei Optionen zur Verfügung: "STOP", "PAUSE" und "EINSTELLEN". Wählen Sie die gewünschte Option mit den Pfeiltasten und bestätigen Sie mit OK.

"STOP": Mit dieser Auswahl beendet Modell F601 (und die angeschlossenen Einheiten) den derzeit verarbeiteten Dokumentensatz und stoppt dann. Anschließend kehrt das Gerät zum "Hauptmenü" zurück.

"PAUSE": Mit dieser Option wird der Betrieb von Modell F601 (und der angeschlossenen Einheiten) sofort unterbrochen (PAUSE). Statt "PAUSE" wird dann "WEITER" angezeigt. Wollen Sie den Systembetrieb fortsetzen, wählen Sie die Option "WEITER" und drücken dann die Taste OK. Soll der Pausenmodus beendet und das System gestoppt werden, wählen Sie stattdessen "STOP" und drücken ebenfalls die Taste OK.

"EINSTELLEN": Sie können auf die "Optionsmenüs für den Ausführungsmodus" sowohl während des Betriebs als auch nach Unterbrechung des Betriebs von Modell F601 zugreifen. Das Ausführungsmenü stellt Ihnen drei Optionen zur Verfügung: "SPH", "Zähler Nullstellen" und "PRESET COUNTER". Wählen Sie die gewünschte Option mit den Pfeiltasten und bestätigen die Auswahl mit der Taste OK.

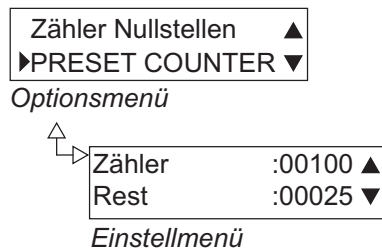
"SÄTZE/STD": Sie können die Anzahl an Dokumentensätzen pro Stunde mit den Pfeiltasten ändern. Der Eingabebereich liegt zwischen 1000 und 3600 Sätzen pro Stunde. Als Standardwert ist 1800 vorgegeben. Der Durchsatz ist jedoch je nach Kapazität der angeschlossenen Einheiten beschränkt.

"Zähler Nullstellen": Löscht den Dokumentensatzzähler nach Drücken der Taste OK.

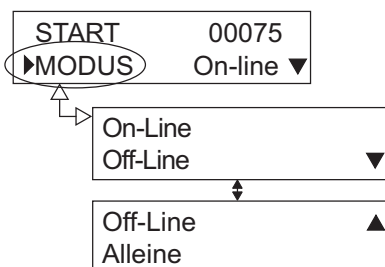
"Preset Counter/Remaining" (Voreinstellzähler/verbleibende Anzahl an Sätzen): Sie können die Werte des Voreinstellzählers mit den Pfeiltasten ändern. Der Wert 0 ist vorgegeben. Außerdem können Sie in diesem Menü die Einstellung des Voreinstellzählers sowie die Anzahl der noch zu verarbeitenden Sätze bis zum Ende des Jobs überprüfen.

HINWEIS: Möchten Sie nach Überprüfen der Zählerwerte das Menü ohne Ändern der Einstellungen verlassen, drücken Sie hierfür die Taste "ESC".

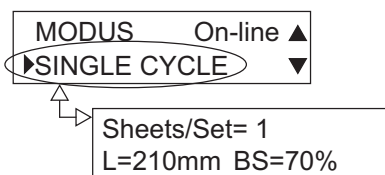
2.4 Erläuterung der Menüs (Fortsetzung)



Wenn Sie vom "Startmenü" aus mit den Pfeiltasten nach unten "Scrollen", werden Ihnen mehrere Optionen zur Verfügung gestellt. Wählen Sie die gewünschte Option und drücken dann die Taste OK, um das zugehörige "Einstellmenü" aufzurufen. (Siehe nebenstehende Abbildung.) Der genaue Inhalt der jeweiligen Einstellmenüs wird im weiteren Verlauf dieses Kapitels näher erläutert. Nach der Einstellung drücken Sie die Taste OK, um die Änderungen zu bestätigen bzw. die Taste ESC, um die Einstellung zu ignorieren. In beiden Fällen kehren Sie danach zu den "Optionsmenüs" zurück.



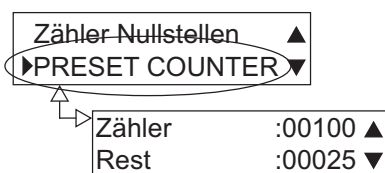
Über [MODE] legen Sie fest, ob Ihr F601 Online oder Offline mit dem System oder Stand-alone-Einheit laufen soll (gilt nicht für Pitney Bowes-Modelle).



Das nebenstehende Menü liefert Ihnen Informationen über die Grundeinstellungen, nämlich Anzahl an Seiten pro Satz, Einzugslänge und Einzugs geschwindigkeit (über die Einzugsriemen). Änderungen sind in diesem Menü nicht möglich



Über die Option [Zähler Nullstellen] können Sie nach Drücken der Taste OK den Voreinstellzähler löschen (Rückstellen).

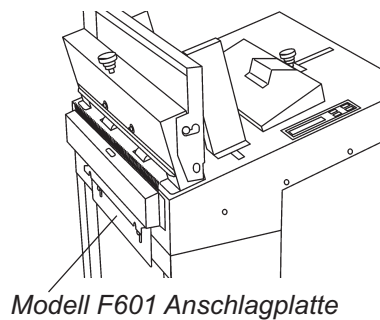
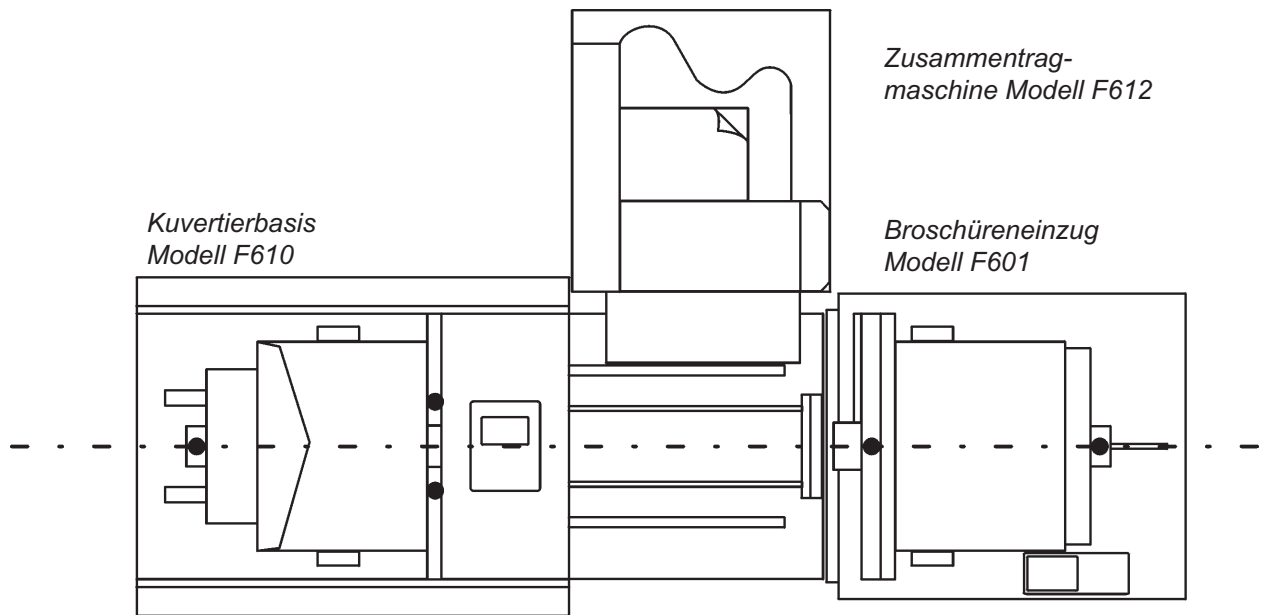


Über [Preset Counter] können Sie mit den Pfeiltasten die Anzahl der zu verarbeitenden Sätze voreinstellen. Als Standardwert ist 0 vorgegeben. Außerdem können Sie in diesem Menü die Einstellung des Voreinstellzählers sowie die verbleibende, noch zu verarbeitende Anzahl an Sätzen vor Beendigung des Blocks überprüfen.

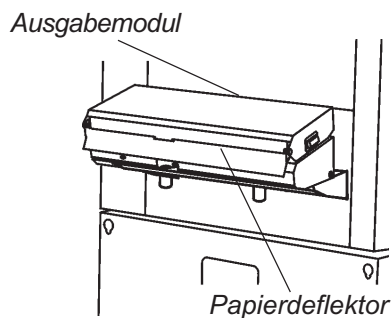
HINWEIS: Mit der Taste "ESC" können Sie dieses Menü nach Überprüfen der Daten wieder verlassen, ohne die Einstellungen zu ändern.

3. BETRIEB

3.1 Einrichten von Modell F601



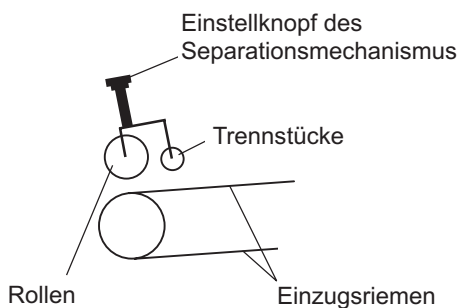
Heben Sie die Anschlagplatte von Modell F601 hoch und positionieren dann den F601 auf dem Modell F610. Stellen Sie sicher, daß Modell F601 über die Montageplatte fest mit dem Modell G610 verbunden ist. Ist in das System auch die Sammelstation Modell F612 integriert, muß sie in der Montageplatte an Modell F610 installiert werden. Beim Kalibrieren der Sammelstation muß der Papierdeflektor so eingestellt werden, daß die Führungskante der Seiten zwischen den Einzugsriemen auf dem Dokumententisch von Modell F610 durchläuft.



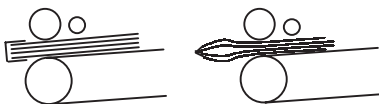
Soll der F601 nicht benutzt werden, wählen Sie einfach zunächst [MODE] und dann im Untermenü [OFF-Line]. Um den F601 wieder in den Systembetrieb zu integrieren, wählen Sie [MODE] und im Untermenü dann [ON-Line].

Soll die Sammelstation Modell F612 nicht benutzt werden, wählen Sie auf dem Bedienpanel einfach "Stacking Mode". Um die F612 wieder in den Systembetrieb zu integrieren, wählen Sie auf dem Bedienpanel "Third party device mode".

3.2 Einstellung des Separationsmechanismus

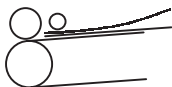


Die linke schematische Darstellung zeigt die Funktionsweise des Separationsmechanismus sowie die Bezeichnung der verschiedenen Teile. Durch Einziehen des Einstellknopfes verschieben sich die Lagerrollen und die Trennstücke näher zum Einzugsriemen. Der Separationsmechanismus wird wie folgt eingestellt.



Broschüren über 3 mm Dicke

Legen Sie die Broschüre zwischen die Lagerrollen und den Einzugsriemen, wie in der Abbildung dargestellt. Ziehen Sie dann den Einstellknopf des Separationsmechanismus so weit an, daß sich die Einzugsriemen bei Zurückziehen und Vorschieben der Broschüre bewegen.



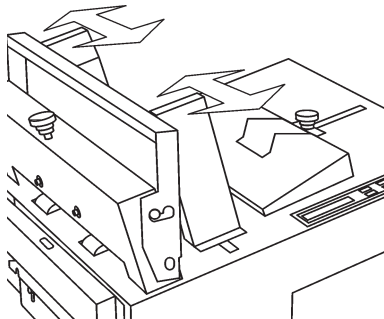
Einzelne Seiten und Broschüren bis zu 3 mm Dicke

Legen Sie zunächst zwei Seiten/Broschüren zwischen die Lagerrollen und den Einzugsriemen. Ziehen Sie den Einstellknopf des Separationsmechanismus so weit an, daß die zwei Rollen parallel stehen. Ziehen Sie dann die zwei Seiten/Broschüren so weit nach hinten, daß sie - wie in der Abbildung gezeigt - zwischen Trennstücken und Einzugsriemen positioniert sind. Anschließend wird der Einstellknopf wieder angezogen. Drehen Sie dann den Einstellknopf so weit, daß sich die oberste Seite herausziehen läßt.

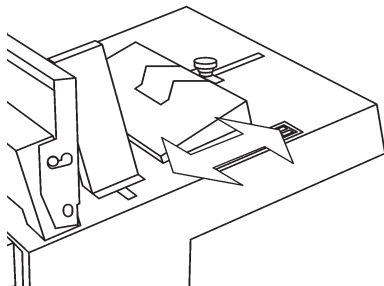
Die Einstellung kann über die Option [Module Priority] überprüft werden. Durch Drücken der Aufwärtspfeiltaste erfolgt der Einzug schrittweise. Um einen ganzen Satz zuzuführen, drücken Sie die Taste OK.

Bei der Feineinstellung über den Einstellknopf drücken Sie wiederholt die Taste OK.

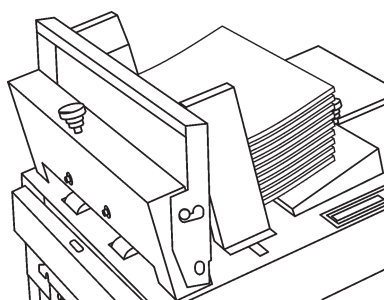
3.3 Einlegen der Beilagen



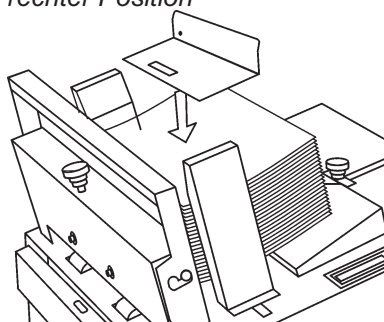
Einstellen der Seitenführung



Einstellung der hinteren Führung



Vordere Führung in äußerster rechter Position



Vordere Führung in äußerster linker Position

Schieben Sie die seitlichen Führungen ganz auseinander. Legen Sie dann die Beilagen ein und schieben die Führungen wieder gegen den Beilagenstapel.

Die Einstellung der hinteren Führung beeinflusst die Reibung zwischen Beilagen und Einzugsriemen. Die Einstellung ist daher abhängig vom Papiergewicht, Struktur und Druckmethode sowie von der Art der zuzuführenden Beilagen. Bei Zuführung einzelner Seiten ist die Einstellung um so wichtiger. Lösen Sie den Knopf und stellen Sie die hintere Führung ein. Danach wird der Knopf wieder angezogen.

Wird die Hinterführung zu weit nach links gestellt, werden die Beilagen aufgrund mangelnder Reibung möglicherweise nicht korrekt zugeführt. In diesem Fall erscheint im Display die Fehlermeldung "Belt overload" (Riemenüberlast). Zum Einstellen der Reibung schieben Sie die hintere Führung nach rechts.

Ist die hintere Führung zu weit nach rechts gestellt, folgen die Beilagen zu dicht aufeinander. In diesem Falle erscheint im Display die Fehlermeldung "Paper jam" (Papierstau). Verringern Sie in diesem Fall die Reibung durch Verschieben der hinteren Führung nach links.

Für eine korrekte Einstellung der hinteren Führung muß auch der Separationsmechanismus korrekt eingestellt sein.

Die vordere Einzugsführung muß ganz nach rechts gestellt sein, wenn Broschüren über 3 mm Dicke zugeführt werden. Bei einzelnen Seiten und Broschüren bis zu einer Dicke von 3 mm wird die vordere Führung ganz nach links gestellt. Für die Einstellung und Verschieben von rechts nach links muß die vordere Führung angehoben werden.

Bei schwer einzuziehenden Seiten oder Dokumenten, oder wenn der Papierstapel niedrig ist, muß der Stapel durch ein Zusatzgewicht beschwert werden.

3.4 Programmierung von Modell F601

Schalten Sie das Gerät ein. Wählen Sie [MODE] und drücken dann die Taste OK. Soll der F601 zusammen mit der Sammelstation Modell F612 und/oder der Kuvertierbasis Modell F610 eingesetzt werden, wählen Sie "On-Line". Soll Modell F601 alleine als Broschüreinzug verwendet werden, wählen Sie "Stand Alone". Um den F601 komplett zu deaktivieren, wählen Sie "Off-Line". Bestätigen Sie Ihre Auswahl dann durch Drücken der Taste OK.

Wählen Sie anschließend [BOGEN PRO SÄTZE] und drücken dann die Taste OK. Sie können die Anzahl an Seiten pro Dokumentensatz mit den Pfeiltasten einstellen. Der Eingabebereich liegt zwischen 1 und 45 Seiten pro Satz. Als Standardwert ist 1 vorgegeben. Bestätigen Sie Ihre Einstellung durch Drücken der Taste OK.

Wählen Sie dann "LÄNGE" und drücken erneut die Taste OK. Die Länge der Beilagen (in Einzugsrichtung) wird mit den Pfeiltasten eingestellt. Der Eingabebereich liegt zwischen 100 und 310 mm. Als Standardwert sind 200 mm vorgegeben. Bestätigen Sie Ihre Einstellung wieder mit der Taste OK.

Danach wählen Sie die Option "SÄTZE/STD" und drücken wieder die Taste OK. Stellen Sie die Anzahl an Sätzen pro Stunde mit den Pfeiltasten ein. Der Eingabebereich für den Durchsatz liegt zwischen 1000 und 3600 Sätzen pro Stunde. Als Standardwert ist 1800 vorgegeben. Die Einzugs geschwindigkeit ist jedoch durch die Kapazität der angeschlossenen Einheiten begrenzt. Bestätigen Sie Ihre Einstellung wieder durch Drücken der Taste OK.

Danach wählen Sie die Option "Bandgeschw." und drücken die Taste OK. Geben Sie die Einzugs geschwindigkeit (also die Geschwindigkeit des Einzugsriemens) prozentual mit den Pfeiltasten ein. Der Eingabebereich liegt zwischen 60 und 100 %. Als Standardwert sind 80 % vorgegeben. Bestätigen Sie Ihre Einstellung durch Drücken der Taste OK.

Wählen Sie dann "Module Priority". Ändern Sie bei Bedarf die Einzugsreihenfolge (ID Nummer) durch Drücken der Taste OK. Die niedrigste Nummer wird zuerst eingezogen usw. Verlassen Sie dann das Optionsmenü "Module Priority" durch Drücken der Taste ESC.

Um den Wählzähler rückzustellen, wählen Sie "Zähler Nullstellen" und drücken dann die Taste OK. Im nächsten Menü wird der aktuelle Zählerwert angezeigt. Löschen Sie den Satzzähler durch Drücken der Taste OK.

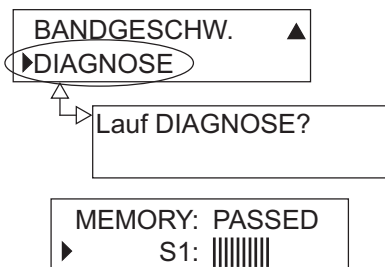
Wollen Sie für einen bestimmten Job eine bestimmte Anzahl an Sätzen vorprogrammieren, wählen Sie "Preset Counter" und drücken dann die Taste OK. Im nächsten Menü werden dann der aktuelle Wert des Voreinstellzählers sowie die noch zu verarbeitende Anzahl an Sätzen bis zum Ende des Jobs angezeigt. Wählen Sie einen neuen Wert mit den Pfeiltasten. Als Standardwert ist 0 vorgegeben. Bestätigen Sie Ihre Einstellung durch Drücken der Taste OK.

3.5 Start des Einzugs

Nach Einrichten aller angeschlossenen Einheiten in Übereinstimmung mit der jeweiligen Bedienungsanleitung ist das System betriebsbereit. Das System kann von allen Einheiten aus über die jeweilige Start- und Stopptaste gestoppt und gestartet werden.

4. DIAGNOSE

4.1 Diagnosefunktion



Beispiel: Im Display wird angezeigt, daß Modell F601 den Speichertest bestanden hat und die Überprüfung von Sensor S1 läuft.



Hinweis: Vor Start der Diagnose müssen alle Beilagen entfernt werden.

Wählen Sie über das Optionsmenü [DIAGNOSE] und drücken im Diagnosemenü dann die Taste OK, um den Selbsttest zu starten.

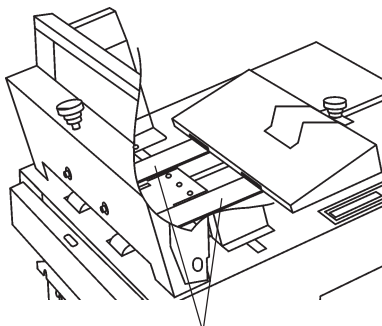
Im Verlauf dieses Selbsttests werden folgende Teile überprüft: Speicher, Einzugssensor (S1), Ausgabesensor (S2), die über das Netzteil zugeführte Spannung und der Einzugsriemen (M1). Während des Tests wird im Display angezeigt, welches Teil derzeit überprüft wird. Nach dem Test können Sie durch Scrollen mit den Pfeiltasten feststellen, ob alle überprüften Teile den Test bestanden haben.

Besteht einer der Sensoren den Test nicht, überprüfen Sie bitte, ob der betroffene Sensor verschmutzt ist. Reinigen Sie in diesem Fall den Sensor und führen den Selbsttest erneut durch. Läßt sich das Problem durch Reinigen des Sensors nicht beheben, oder haben auch andere Teile den Test nicht bestanden, lassen Sie Ihren F601 von einem qualifizierten Techniker überprüfen.

Während des Selbsttests blinkt bis Ende die Meldung "TEST" im Display.

5. WARTUNG

5.1 Reinigen der Einzugsriemen



Einzugsriemen

Reinigen Sie die Einzugsriemen alle 10000 Einzüge - bei Bedarf auch früher - mit einem milden Haushaltsreiniger.

Probleme?

6. BESEITIGEN VON STÖRUNGEN

6.1 Allgemeine Probleme

Angezeigte Meldung	Mögliche Ursache	Erläuterung/Gegenmaßnahme
<div style="border: 1px solid black; padding: 5px;"> <p>►WARNING Comm. Error</p> </div>	<ol style="list-style-type: none"> 1. Modell F601 wurde bei ausgeschaltetem Kuvertierer F610 im Offline- oder Onlinemodus gestartet. 2. Das Datenübertragungskabel zwischen Modell F610 und Modell F601 ist nicht angeschlossen oder defekt. 3. Die Comm-Box ist defekt. 4. Modell F602 ist ausgeschaltet oder die Comm-Box ist nicht angeschlossen. 	<p>Eine Datenübertragung zwischen den Systemeinheiten war nicht möglich.</p> <ol style="list-style-type: none"> 1. Schalten Sie die F610 ein. 2. Überprüfen Sie das Datenübertragungskabel und wechseln es ggf. aus. 3. Lassen Sie die Datenübertragungsbox/das System von einem qualifizierten Techniker überprüfen. 4. Schalten Sie Modell F602 ein und setzen das Gerät online oder offline. Schließen Sie die Comm-Box an.
<div style="border: 1px solid black; padding: 5px;"> <p>►ERROR Purge ▲ Papier Stau</p> </div>	<ol style="list-style-type: none"> 1. Falsche Einzugslänge eingegeben. 2. Doppelseinzug durch falsch eingestellten Separationsmechanismus. 3. Ausgabesensor defekt oder verschmutzt 	<p>Das System hat erkannt, dass die Beilage(n) nicht korrekt vom Dokumententisch von Modell F600 zugeführt wurde(n).</p> <ol style="list-style-type: none"> 1. Geben Sie die korrekte Einzugslänge in Millimetern an (Abschnitt 2.4) 2. Stellen Sie den Separationsmechanismus ein (Abschnitt 2.4) 3. Möglicherweise ist der Sensor durch Staub verschmutzt. Überprüfen/Reinigen Sie den Ausgabesensor. Führen Sie über „DIAGNOSE“ einen Selbsttest durch, um den Sensorstatus zu überprüfen. Ergibt der Test, dass der Sensor defekt ist. Lassen Sie den F601 von einem qualifizierten Techniker überprüfen. Drücken Sie die Aufwärtspfeiltaste, um die Beilage(n) zurückzustellen. Drücken Sie dann die Taste ESC, um das Prüfmenü aufzurufen und überprüfen hier die gesetzte Einzugslänge. Durch erneutes Drücken der Taste ESC kehren Sie zum Startmenü zurück.
<div style="border: 1px solid black; padding: 5px;"> <p>►ERROR Purge ▲ Band überladen</p> </div>	<ol style="list-style-type: none"> 1. Fehleinzüge durch falsch eingestellten Separationsmechanismus. 2. Ausgabesensor defekt 3. Einzugsmotor defekt 	<p>Das System hat keine Rückmeldung erhalten, dass die Beilagen den Ausgabesensor erreicht haben.</p> <ol style="list-style-type: none"> 1. Stellen Sie den Separations-mechanismus ein (Abschnitt 2.4) 2. Führen Sie über die Option „DIAGNOSE“ einen Selbsttest durch, um den Sensorstatus zu überprüfen. Ergibt der Selbsttest, dass der Sensor defekt ist, lassen Sie den F601 von einem qualifizierten Techniker überprüfen. 3. Führen Sie über „DIAGNOSE“ einen Selbsttest durch, um den Status des Einzugsmodus zu überprüfen. Ergibt der Test, dass der Motor defekt ist, lassen Sie den F601 von einem qualifizierten Techniker überprüfen. Geben Sie die Beilagen durch Drücken der Aufwärtspfeiltaste aus. Drücken Sie dann die Taste ESC einmal, um das Prüfmenü aufzurufen, und ein zweites Mal, um das Startmenü aufzurufen.

6.1 Allgemeine Probleme (Fortsetzung)

Angezeigte Meldung	Mögliche Ursache	Erläuterung/Gegenmaßnahme
<div style="border: 1px solid black; padding: 2px;"> ▶WARNING Purge ▲ Material Schluss </div>	1. Keine Beilagen 2. Die Beilagen bedecken Sensor auf dem Einzugstisch nicht. 3. Einzugsensor defekt.	Das System hat keine Rückmeldung erhalten, dass sich Beilagen auf dem Einzugstisch befinden. 1. Legen Sie die Beilagen erneut ein. 2. Stellen Sie sicher, dass die Beilagen korrekt eingelegt sind (Abschnitt 3.3). 3. Führen Sie über „DIAGNOSE“ einen Selbsttest durch, um den Sensorstatus zu überprüfen. Ergibt der Test, dass der Sensor defekt ist, lassen sie den F601 von einem qualifizierten Techniker überprüfen.
<div style="border: 1px solid black; padding: 2px;"> ▶System ERROR Interl. von (X) </div>	1. Der Verriegelungsschalter an der Einheit wurde mit der ID-Nummer „X“ wurde betätigt. 2. Unterbrechung im Schaltkreis.	Überprüfen Sie anhand Abschnitt 2.4, welche Einheit die Sörung verursacht. 1. Stellen Sie sicher, dass die Verriegelungsschalter nicht betätigt sind. Lässt sich das Problem nicht beheben, lassen sie das System/ die Einheit von einem qualifizierten Techniker überprüfen. 2. Überprüfen Sie, ob die Datenübertragungskabel richtig angeschlossen sind. Lässt sich das Problem hierdurch nicht beseitigen, lassen sie das System/die Einheit von einem qualifizierten Techniker überprüfen.
<div style="border: 1px solid black; padding: 2px;"> ▶System ERROR Stau von (X) </div>	1. An der Einheit mit der ID-Nummer „X“ wurde ein Papierstau erkannt. 2. Störung in einem Schaltkreis.	1. beseitigen Sie den Papierstau an der Einheit „X“. Stellen Sie gemäß Abschnitt 2.4 ggf. fest, welche Einheit die Störung verursacht hat. 2. Überprüfen Sie, ob die Datenübertragungskabel richtig angeschlossen sind. Lässt sich das Problem hierdurch nicht beseitigen, lassen sie das System/die Einheit von einem qualifizierten Techniker überprüfen.

Spezifikationen

7. SPEZIFIKATIONEN

7.1 Spezifikationen von Modell F601

		Modell F601
Papiergröße	Min	140 x 210 mm
	Max	310 x 310 mm
Papiergewicht	Min	60 gsm
	Max	bis zu 600 g Gesamtgewicht der Beilagen
Max Beilagendicke		8 mm
Erkennung auf Fehleinzug		Ja
Erkennung auf Papierstau		Ja
Höhe		1020 mm
Breite		510 mm
Tiefe		480 mm
Gewicht		36 kg
Spannung		36 V DC von Power Pack F630 in Modell F610

Änderungen der Maschinenkonstruktion und Spezifikationen jederzeit vorbehalten.

Wir haben unser Möglichstes dafür getan, um die Genauigkeit und Nützlichkeit dieser Betriebsanleitung zu gewährleisten. Wir können aber keine Verantwortung für Fehler oder Unterlassungen übernehmen und haften nicht im Falle von falscher oder missbräuchlicher Anwendung unserer Produkte.

FÜR KUNDENDIENST UND ZUBEHÖR:



Pitney Bowes

The Pinnacles, Harlow,
Essex, CM19 5BD